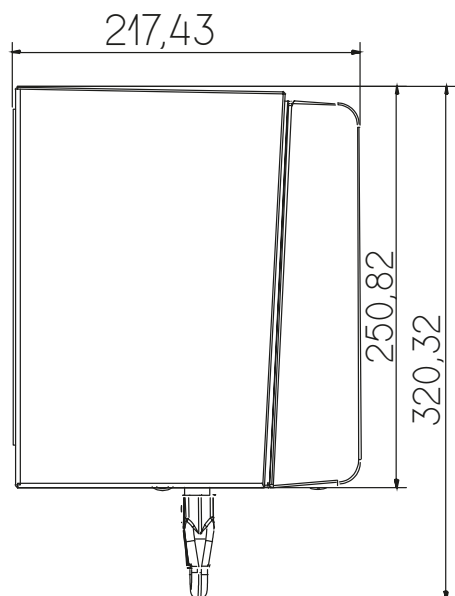


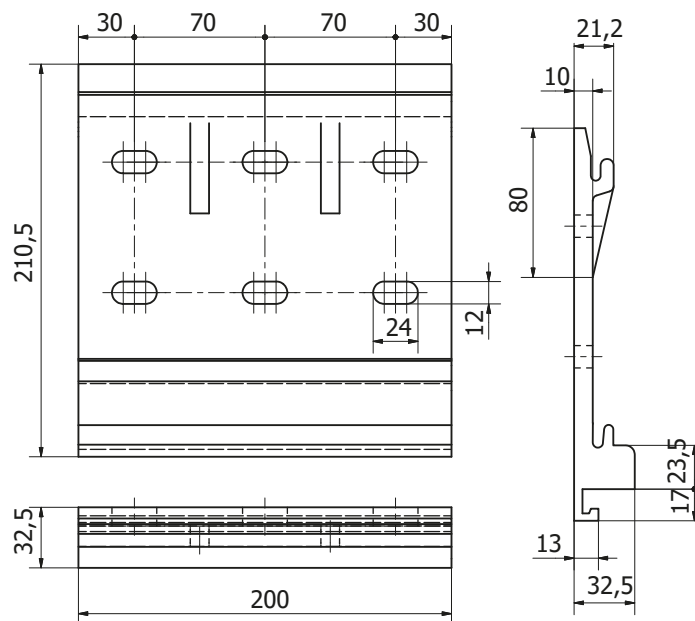
STAR BOX



Dimensioni della tenda chiusa
installazione a parete



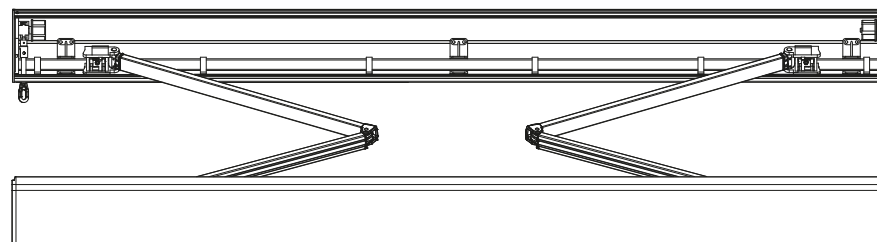
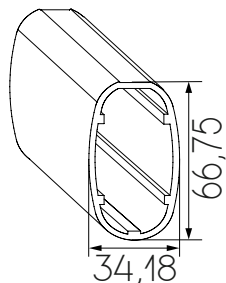
staffa a parete



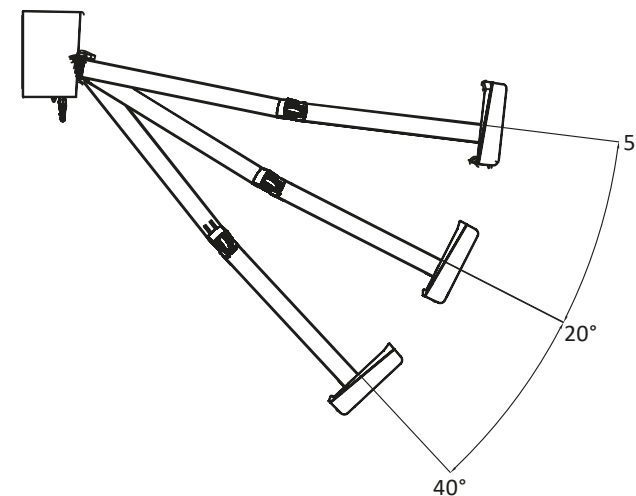
Ingombri minimi

	2 br
160	211
185	236
210	261
235	286
260	311
285	336
310	361

Sezione profilo Bracci



Inclinazione Braccio
installazione a parete.



Caratteristiche tecniche

